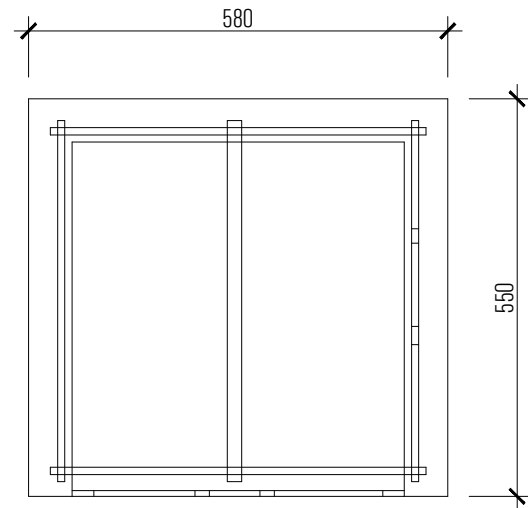




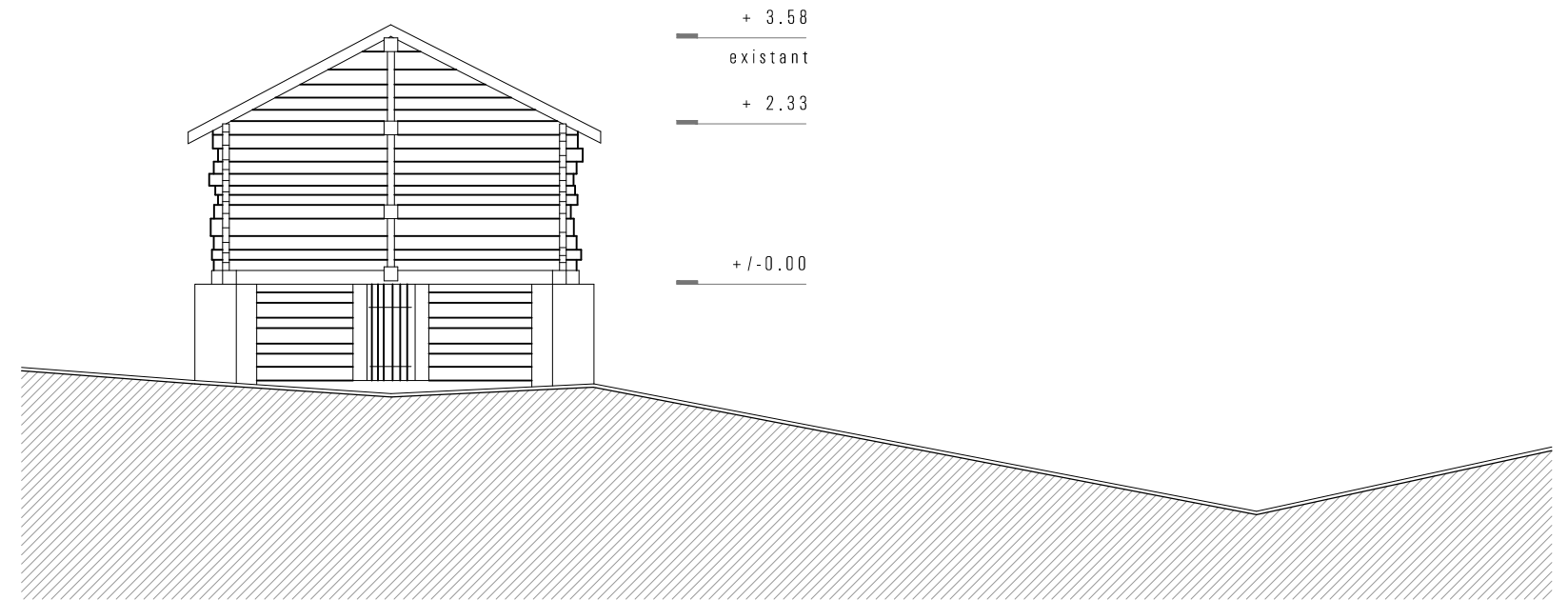
bureau d'architecture  
cotzette 15 - 1950 sion  
027 322 57 80 info@bm-archi.ch

sandulin - eison  
pour eric moix 079.433 93 22

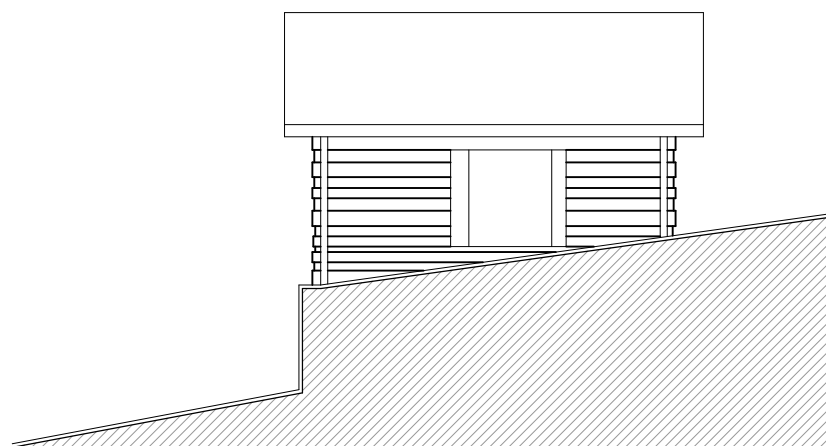
rénovations de grange:  
grange b parcelle 8547 - existant  
1/100 dessin sf août 201



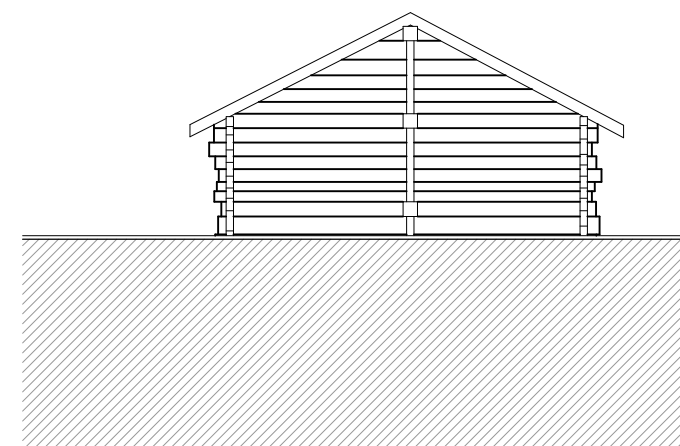
plan



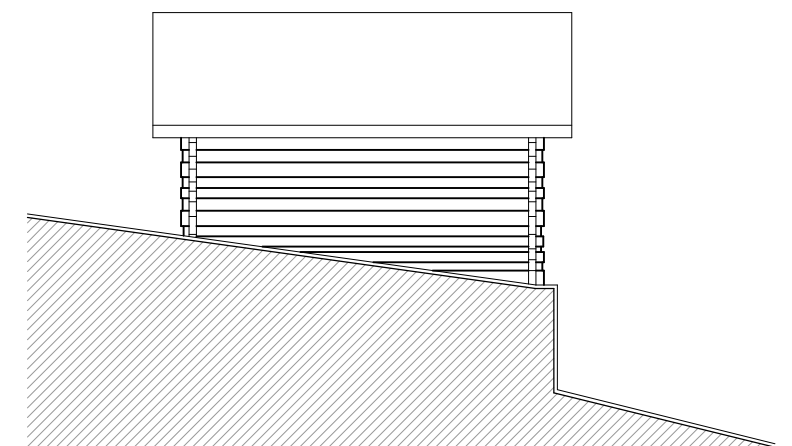
façade ouest



façade sud



façade est



façade nord