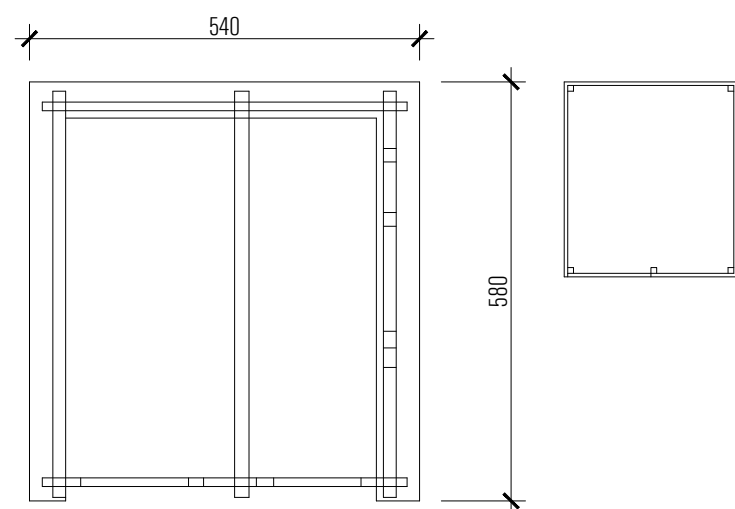




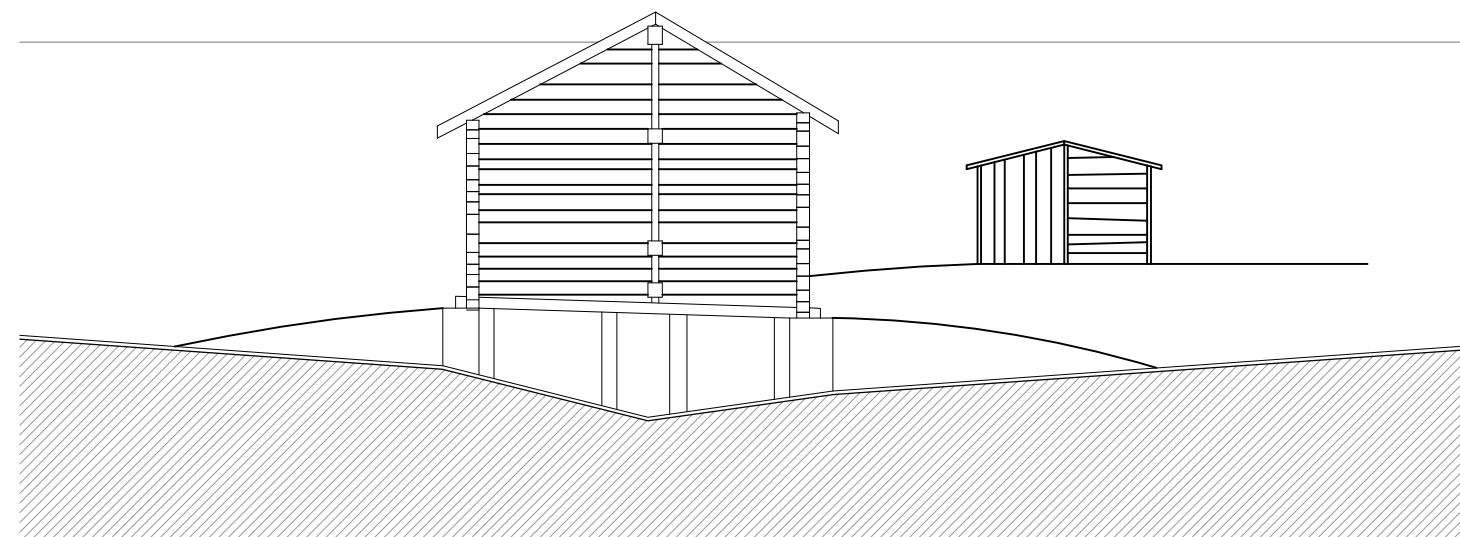
bureau d'architecture
cotzette 15 - 1950 sion
027 322 57 80 info@bm-archi.ch

sandulin - eison
pour eric moix 079.433 93 22

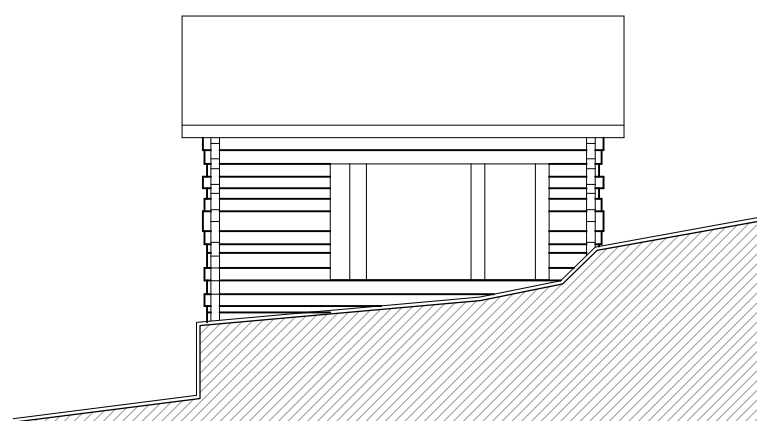
rénovations de granges
grange d parcelle 3494 - avant-projet
1/100 dessin sf août 2010



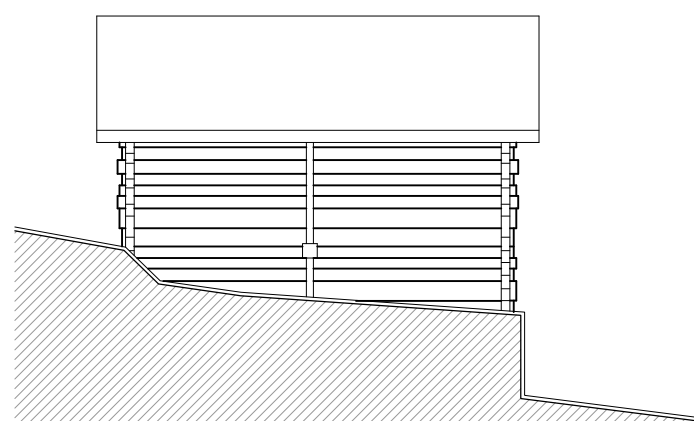
plan



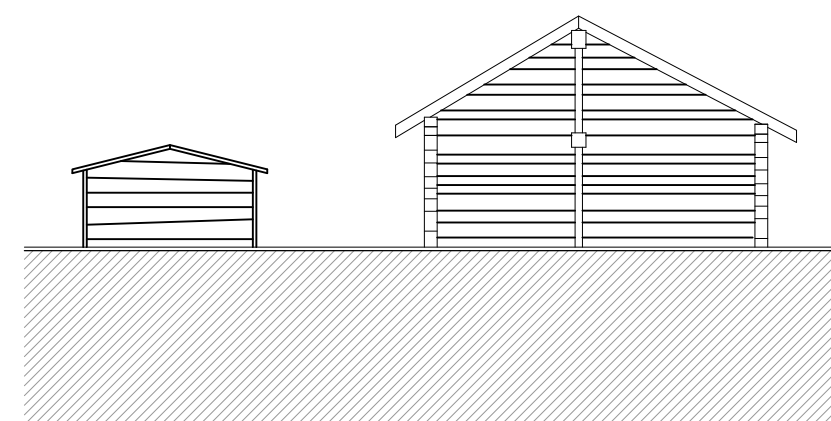
façade ouest



façade sud



façade est



façade nord