



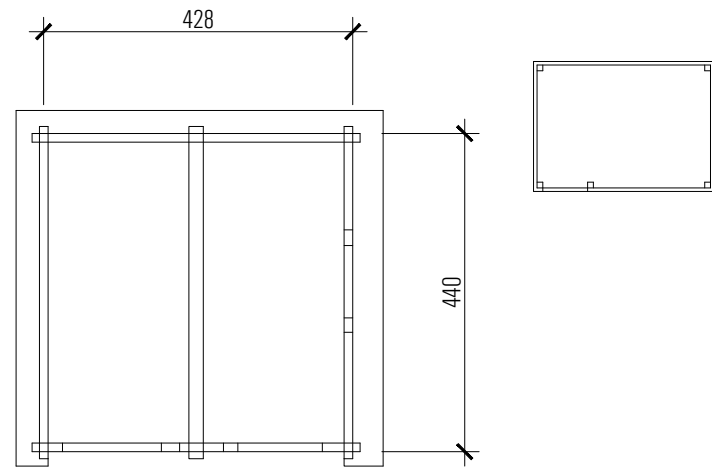
bureau d'architecture

cotzette 15 - 1950 sion  
027 322 57 80 info@bm-archi.ch

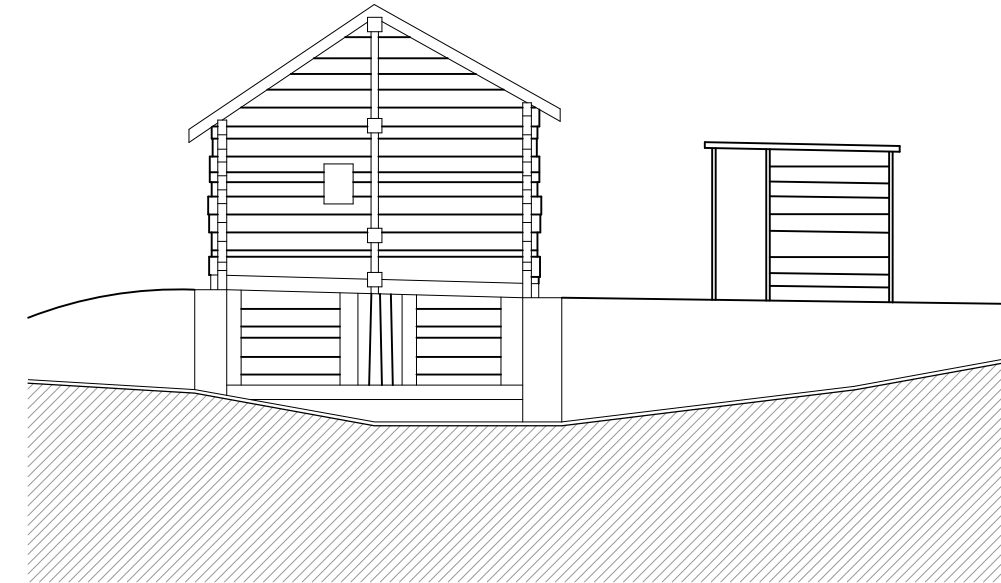
sandulin - eison  
pour eric moix 079.433 93 22

rénovations de granges

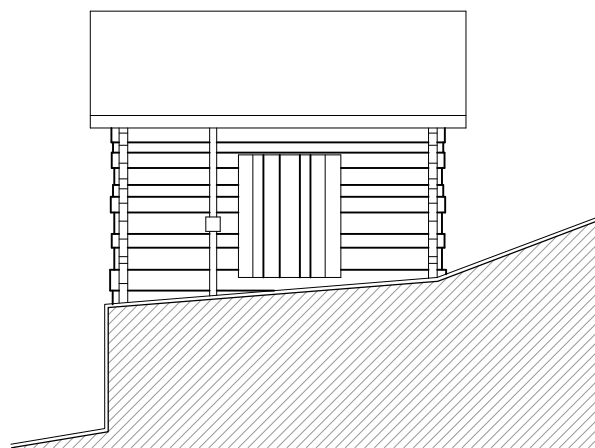
grange e parcelle 1129 - existant  
1/100 dessin sf août 2010



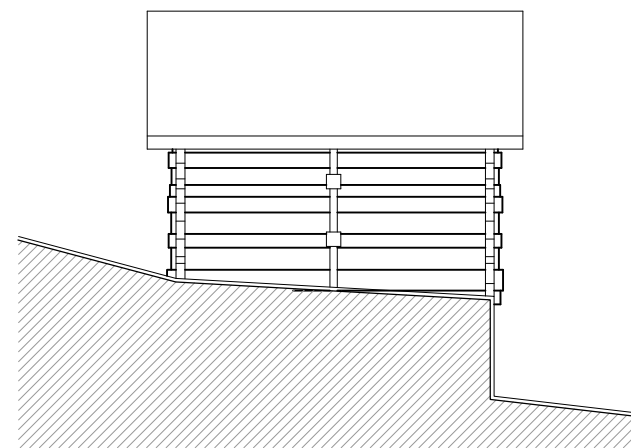
plan



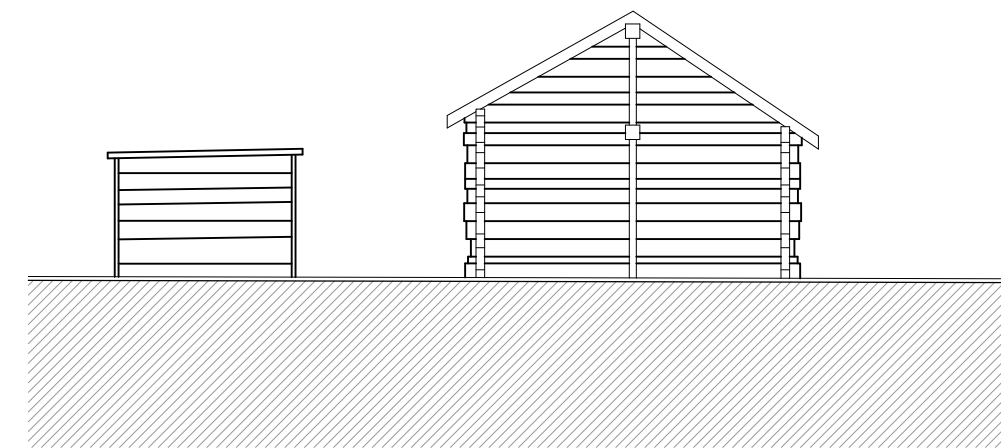
façade ouest



façade sud



façade nord



façade est